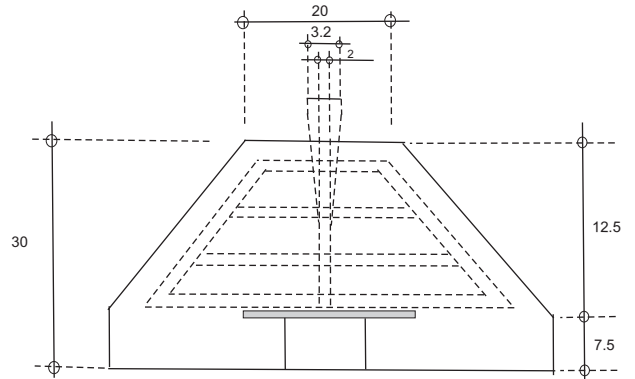
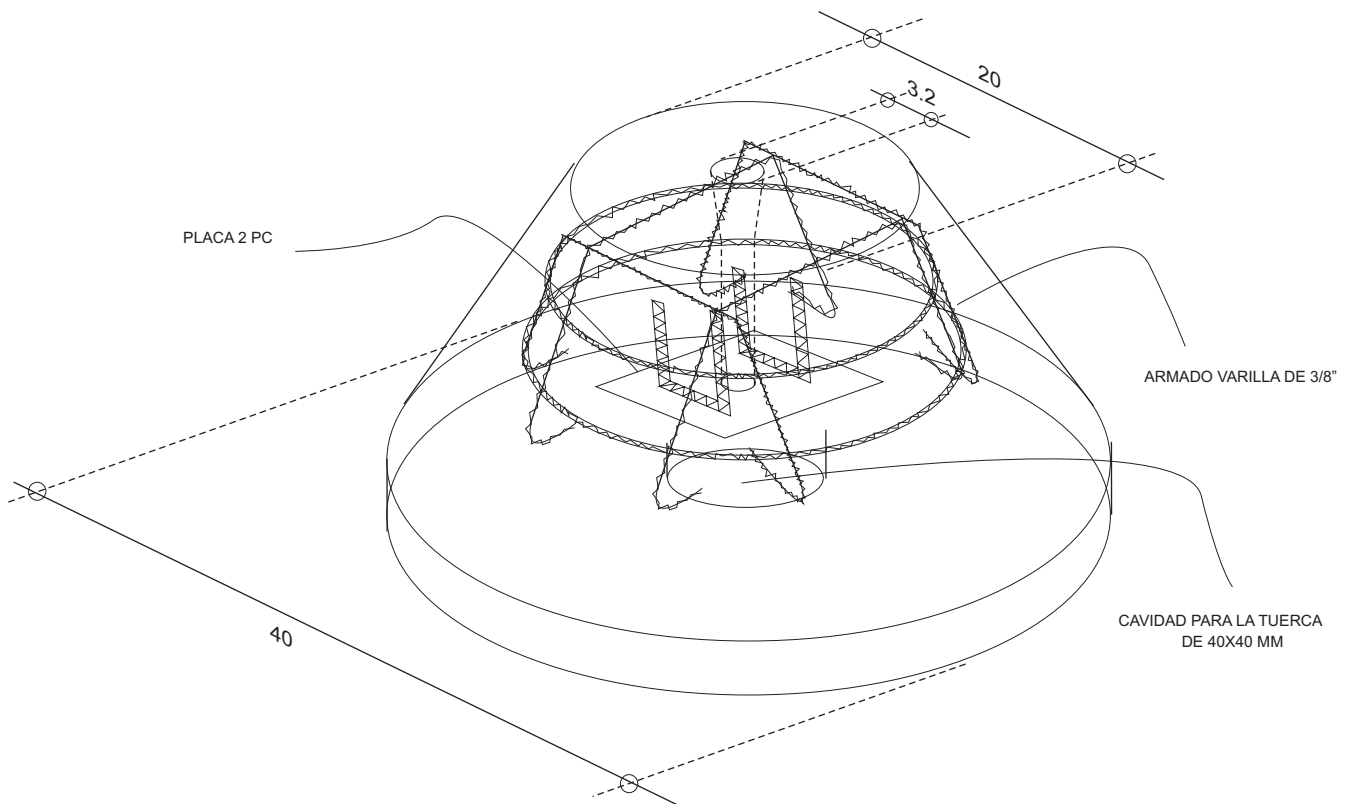


CORTE VISTA SUPERIOR



CORTE LATERAL



ESPECIFICACIONES

- 1.- CONCRETO $f_c=250$ Kg/cm².
- 2.- APLICACION DE MEMBRANA DE CURADO PARA EL CONCRETO.
- 3.- PESO APROXIMADO 39 KILOGRAMOS.