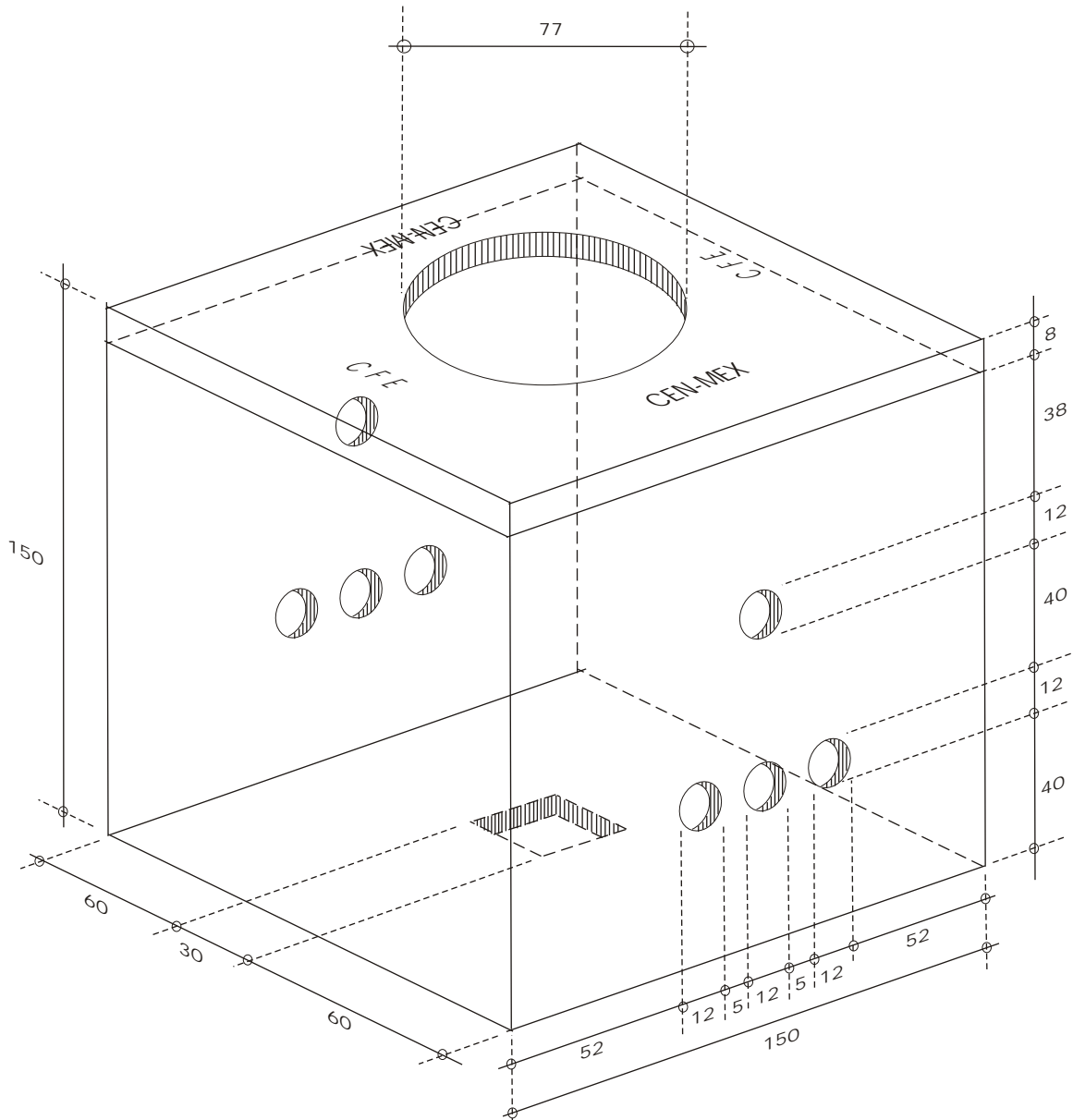




CFE-TN-RMTB4



ESPECIFICACIONES

- 1.- CONCRETO  $f_c=200$  Kg/cm<sup>2</sup>.
- 2.- REFUERZO MALLA ELECTROSOLDADA 6X6 4/4  $F_y=(6000$  Kg/cm<sup>2</sup>).
- 3.- LOS RECUBRIMIENTOS SERAN DE 2.5 CENTIMETROS.
- 4.- ESPESOR DE LOS MUROS DE 8 CMS. ACABADO CEMENTO PULIDO.
- 5.- APLICACION DE MEMBRANA DE CURADO PARA EL CONCRETO.
- 6.- EL CONCRETO TENDRA ACABADO APARENTE EN EL INTERIOR Y COMUN EN EXTERIOR.
- 7.- PESO APROXIMADO 2,070 KILOGRAMOS.

ACOTACION EN CENTIMETROS  
Sin Escala