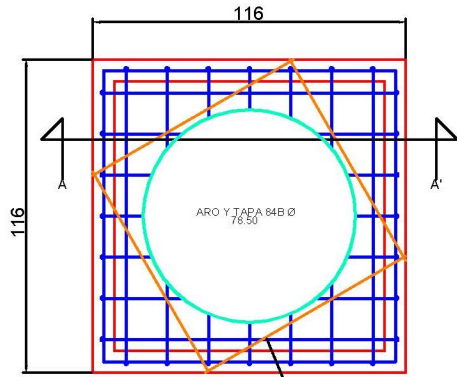
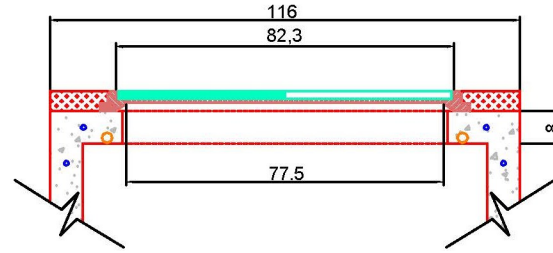


116 X 116 X 90

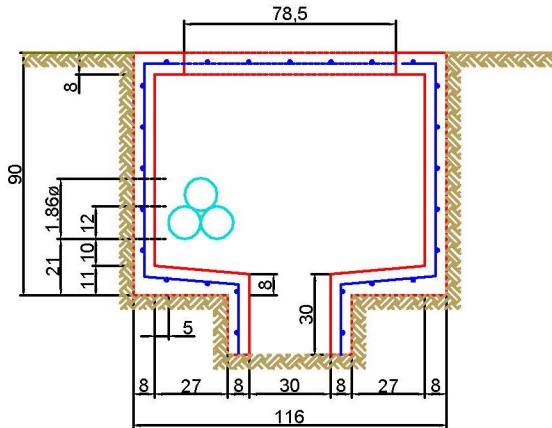


PLANTA TAPA

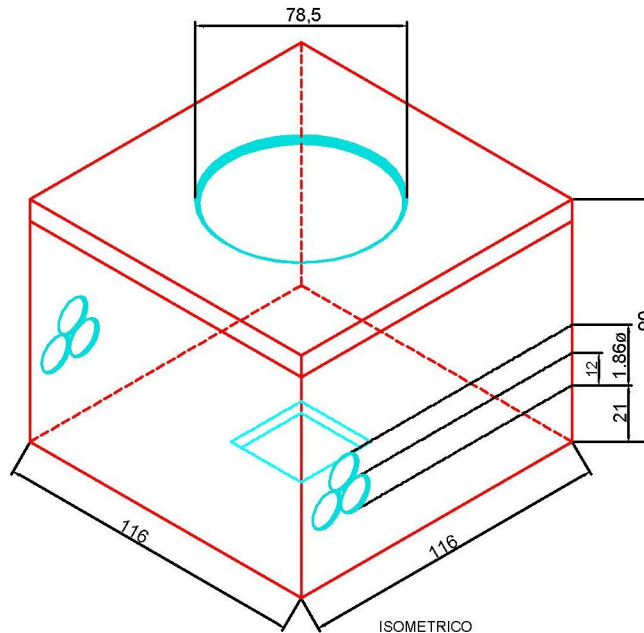
VARILLA DE 1/2" DE Ø
PARA REFUERZO DEL BROCAL
fy = 411879.3 KPa (4,200 Kg/cm²)



DETALLE COLOCACION ARO Y TAPA



CORTE A-A'



ISOMETRICO

CFE-RMTB3



ESPECIFICACIONES:

- 1.-Concreto $f_c=200$ Kg/cm²
- 2.- Armado de Malla Electrosoldada 6x6 4/4
 $F_y=(6000$ Kg/cm²
- 3.-Espesor de los Muros de 8 cm.
- 4.-Acabado Cemento Pulido.
- 5.-Aplicacion de Membrana de Curado para el Concreto.
- 6.-Registro con Piso
- 7.-Peso Aproximado 1,050 Kg.

ACOTACIONES EN CENTIMETROS
Sin escala

Registro para media tensión en banquetta tipo 3.



Norma:
CFE-RMTB3

Edición:
2008